

## 1. 存储

推荐真空贮存，这能显著提高片式钽（氧化铌）电容器的存储寿命。

电容器在以下条件中存储，2年内不会产生任何变化：

温度 10~30℃，湿度 ≤60%RH，大气压：860 mbar ~ 1060mbar，无酸碱等腐蚀气体

使用前如破坏真空封装，拆封后的电容器暴露在空气中待焊接的时间尽可能不要超过 48h，防止产品吸潮。

如产品非真空贮存期超一年，建议先对电容器进行烘干处理（125℃/4h），然后测试合格后再使用。

## 2. MSL 湿敏等级

MSL 等级由 J-STD-020 定义。它适用于非气密封装的表面贴装器件，主要关注的是树脂封装产品。其基本概念是树脂封装一般都含有水分，在回流焊接时会气化产生很大的蒸汽压力，它会在内部产生裂痕或破坏器件，同时在封装体外面产生蒸汽对线路板上其他靠近它的元器件造成冲击。XIANGYEE 钽电容非标注 MSL 等级的产品都为 MSL 1 级，标注 MSL 3 级的产品则需要防潮防护。

## 3. 使用风险

虽然钽电容器绝大多数失效都是被动因素引起的，也不能轻视安全隐患。电容失效会造成使用该电容的设备故障风险上涨，所以设计电路时需要考虑常见电容失效模式下电路仍能正常工作的失效保护设计。常见失效模式有漏电流上涨或短路，其他的失效模式有容量衰减、损耗或阻抗上涨或开路等。超出数据表额定值使用为不安全使用。

## 4. 手工处理注意事项

不小心地手工处理切断端子引线会导致划伤和或刺伤皮肤。电容器必须放在小孩够不着的地方。即使是关闭电源后的设备，在处理前必须将电容残余电荷放电干净。火花放电会引燃可燃气体。

## 5. 引线式钽电容安装

### 5.1 推荐的钽电容安装方法

钽电容器若安装固定不当或固定效果差，都容易使整机在机械应力（振动、冲击）作用下，导致钽电容器引线承受绝大部分机械应力或共振，最终导致其断裂，产品失效。

## 6. 贴片式钽电容焊盘尺寸

壳号 代码	公制尺寸 代码	密度等级 A: (应用最广) 最大焊盘 (mm)					密度等级 B: (较常应用) 中等焊盘 (mm)					密度等级 C: (很少应用) 最小焊盘 (mm)				
		W	L	S	V1	V2	W	L	S	V1	V2	W	L	S	V1	V2
A	3216-18	1.35	2.20	0.62	6.02	2.80	1.23	1.8	0.82	4.92	2.30	1.13	1.42	0.98	4.06	2.04
B	3528-21	2.35	2.21	0.92	6.32	4.00	2.23	1.8	1.12	5.22	3.50	2.13	1.42	1.28	4.36	3.24
C	6032-25	2.35	2.77	2.37	8.92	4.50	2.23	2.37	2.57	7.82	4.00	2.13	1.99	2.73	6.96	3.74
H	7343-19	2.55	2.77	3.67	10.22	5.60	2.43	2.37	3.87	9.12	5.10	2.33	1.99	4.03	8.26	4.84
D	7343-31	2.55	2.77	3.67	10.22	5.60	2.43	2.37	3.87	9.12	5.10	2.33	1.99	4.03	8.26	4.84
E	7343-43	2.55	2.77	3.67	10.22	5.60	2.43	2.37	3.87	9.12	5.10	2.33	1.99	4.03	8.26	4.84
V	7360-38	3.25	2.77	3.67	10.22	7.30	3.13	2.37	3.87	9.12	6.80	3.03	1.99	4.03	8.26	6.54

密度等级 A: 元件低密度贴装的产品应用。常用于波峰焊和要求有较大制程余量的回流焊

密度等级 B: 元件中等密度贴装的产品应用。常用于焊接可靠性要求较高的场合。

密度等级 C: 元件高密度贴装的产品应用。常用于焊接空间余量较小的场合，

使用前需按 IPC-7351 标准进行性能测试检查：

注意：1) 贴片元件的高度会对波峰焊有影响；

2) 焊盘图形太小会对丝网印刷的轮廓有影响。

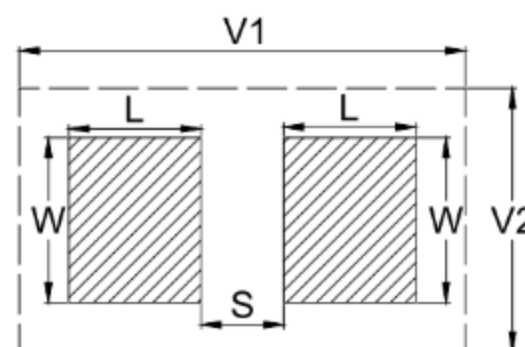


图 1 表面贴装引脚



## 7. 产品(编带)包装尺寸

### 片式钽电容 A, B, C, H, D, E, V 产品包装尺寸

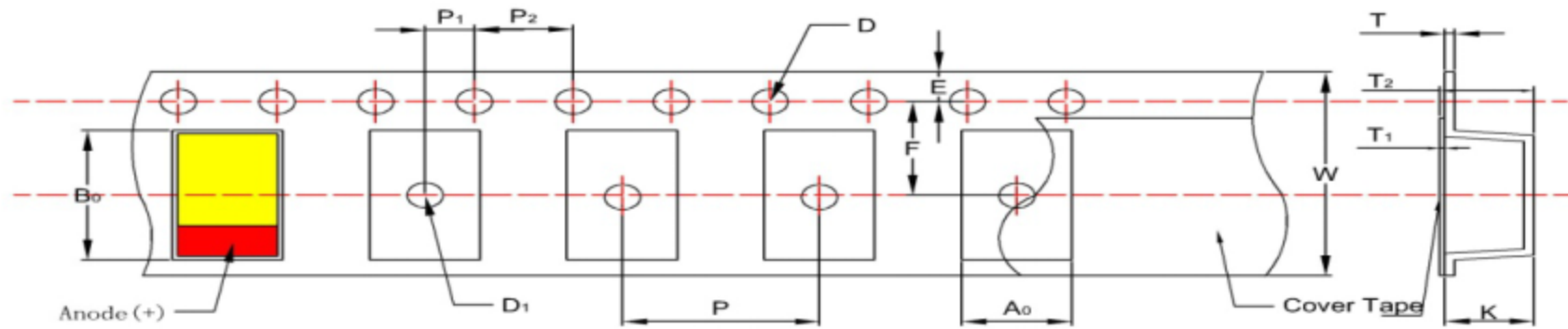


图 2 载带尺寸图

#### 载带尺寸(图 2)

Case	A0±0.10	B0±0.10	K±0.10	W±0.30	E±0.10	F±0.05	P±0.10	P1±0.05	P2±0.10	D+0.20	D1+0.25
A	1.83	3.57	1.65	8	1.75	3.5	4	2	4	1.5	1.0
B	3.15	3.77	2.22	8	1.75	3.5	4	2	4	1.5	1.0
C	3.45	6.40	2.92	12	1.75	5.5	8	2	4	1.5	1.5
H	4.48	7.62	3.22	12	1.75	5.5	8	2	4	1.5	1.5
D	4.48	7.62	3.22	12	1.75	5.5	8	2	4	1.5	1.5
E	4.50	7.50	4.50	12	1.75	5.5	8	2	4	1.5	1.5
V	6.40	7.60	4.40	12	1.75	5.5	8	2	4	1.5	1.5

\*10 个以上定位孔孔距公差为 ±0.2mm

#### 轮盘尺寸(图 3)

轮盘尺寸	载带宽度	A	B	C	W	T
180mm (7")	8mm	178±2.00	50 min	13.0±0.50	8.4+1.5/-0	1.50±0.50
180mm (7")	12mm	178±2.00	50 min	13.0±0.50	12.4+1.5/-0	1.50±0.50
180mm (7")	16mm	178±2.00	50 min	13.0±0.50	16.4+1.5/-1	1.50±0.50

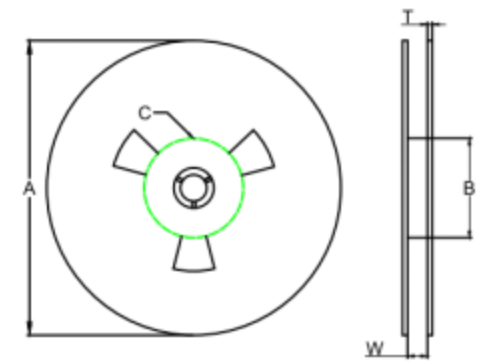


图 3 轮盘尺寸图

#### 包装数量

壳号尺寸	A	B	C	D	E	V
数量 (只 / 盘)	2000	2000	500	500	400	400

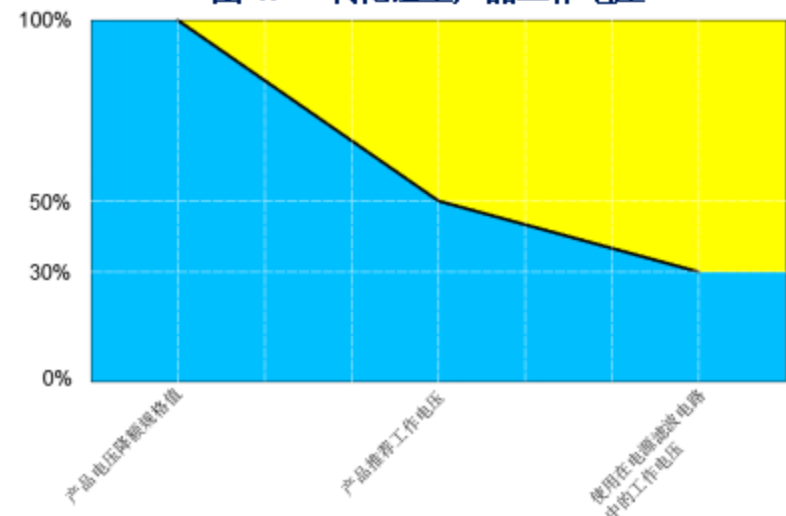
## 8. 使用注意事项

### 8.1 工作电压

#### 8.1.1 二氧化锰型产品工作电压 (图 4)

使用条件	-55℃至 85℃
直流工作电压根据工作温度降额	$U_R$
实际使用电压要求最大降额	50% $U_R$
使用在电源滤波电路中	30% $U_R$

图 4. 二氧化锰型产品工作电压



#### 8.1.2 高分子型产品工作电压 (图 5)

使用条件	-55℃至 85℃	85℃至 125℃
直流工作电压根据工作温度降额	$V_R$	80% of $V_R$
$V_R \leq 10V$ 产品实际使用电压要求最大降额	90% $V_R$	72% $V_R$
$V_R \geq 16V$ 产品实际使用电压要求最大降额	80% $V_R$	64% $V_R$

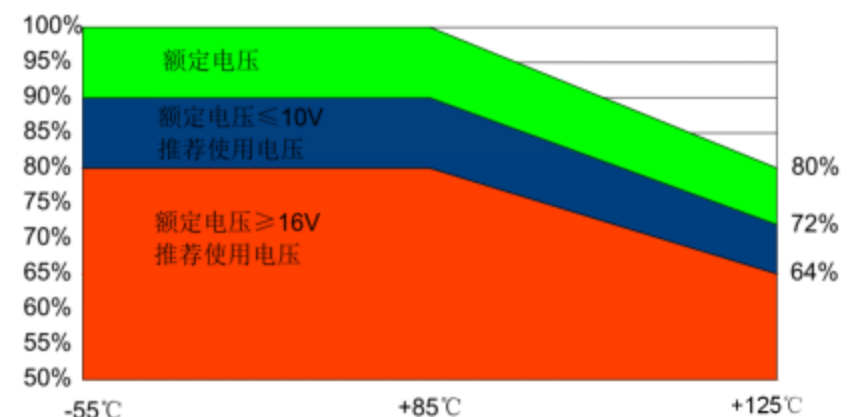


图 5. 高分子型产品工作电压



### 8.1.3 降额电压

温度在 85°C或以上时要降额使用。当片式钽电容器用在 85°C或以上温度时，从下面的表达式中计算减少的电压  $U_T$ ，但是，注意周围温度不超过 125°C（CA45H 与 CA55H 可高于此温度）。

$$U_T = V_0(U_R - U_C) * (T - 85) / 40$$

其中： $U_R$ ：额定电压(V)       $U_C$ ：125°C时的降额电压      T：周围环境温度 (°C)

### 8.2 反向电压

钽电容器为有极性电容器，所以请勿施加反向电压，不可使用在只有交流的电路中。

a、在不得已的情况下，允许在短时间内施加小量的反向电压，其值为：

温度	段时间内允许的最大反向电压
25°C	≤10% $U_R$ （额定电压）或 1V（取小者）
85°C	≤3% $U_R$ （额定电压）或 0.5V（取小者）
125°C	额定直流工作电压的 1%，最大为 0.1V

b、原则上禁止使用万用表的电阻档对有钽电容的电路或电容器本身进行不分极性的测试。

c、在测量使用过程中，如不慎使钽电容器承受了不应有的反向电压，请将该电容器报废，即使其各项电参数仍然合格。

### 8.3 功率损耗

电容器中实际的功率损耗可以利用下面的公式计算：

$$P = I^2 \times ESR \quad (P: \text{功率损耗-W} \quad I: \text{波纹电流-A} \quad ESR: \text{等效串联电阻-}\Omega)$$

产品壳号和尺寸		功率耗损 Max. mw @+25°C
壳号代码	尺寸公制代码	
A	3216-18	70
B	3528-21	80
C	6032-28	90
H	7343-20	105
D	7343-31	115
E	7343-43	125
V	7360-38	150

### 8.4 纹波电压

请在电容器规定的允许纹波电压内使用。

纹波电压计算公式： $E = Z \times I$ （E：纹波电压 Z：具体频率下的阻抗 I：允许的纹波电压值）

- a、使用时，直流偏压与交流分压峰值之和不得超过电容器的额定电压。
- b、交流负峰值与直流偏压之和不超过电容器允许的反向电压值。
- c、波纹电流通过钽电容器产生有功功率损耗，热击穿失效概率增大，电容器中的功率损耗不超过上表中对应的值。

### 8.5 波纹电流

利用表1中的最大功率损耗，可以利用下面的公式计算最大波纹电流：

$$I = \sqrt{\frac{P}{ESR}} \times K \times F \quad (K: \text{温度降额因子} \quad F: \text{频率降额因子} \quad ESR: \text{参考每个具体产品的额定值})$$

温度	温度降额因子K			
25°C	1			
85°C	0.9			
125°C	0.4			

频率	10KHz	100 KHz	500KHz	1MHz
降额因子F	0.80	1.00	1.15	1.20

### 8.6 冗余设计

片式钽电容器在短路时会发热，并可能导致块体开裂、失效。这决定于超流情况、时间和其它因素。当设计电路时，提供尽可能多的余地，以保持钽电容器的可靠性。

## 9. 焊接

片式钽电容器适用回流焊，不适合波峰焊和手工焊接。回流焊温度 $\leq 250^{\circ}\text{C}$ ，时间小于3秒。如一定要采用手工焊接，则电烙铁的功率 $\leq 30\text{W}$ ，温度 $< 300^{\circ}\text{C}$ ，焊接时间 $< 3$ 秒，不能用烙铁头直接接触产品引线，更不能接触产品本体，要用熔化的焊锡接触引线焊接。

注：所有温度都是基于产品尺寸，测量贴装产品上端面的温度。“\*”对应 A, B, C 壳、“\*\*”对应 H, D, E, V 壳。

图表 6: 回流焊曲线参数表

曲线特征	锡铅焊料	无铅焊料
预热最低温度 (T <sub>Smin</sub> )	100 °C	150 °C
预热最高温度 (T <sub>Smax</sub> )	150 °C	200 °C
预热时间 (t <sub>s</sub> )	60 - 120 秒	60 - 120 秒
升温速率 (TL to TP)	$\leq 3^{\circ}\text{C}/\text{秒}$	$\leq 3^{\circ}\text{C}/\text{秒}$
焊膏熔点 (TL)	183 °C	217 °C
焊膏熔化时间 (t <sub>L</sub> )	60 - 150 秒	60 - 150 秒
峰值温度 (TP)	220 °C* or 235 °C**	245 °C* or 250 °C**
峰值温度保持时间，偏差小于 5 °C (t <sub>p</sub> )	$\leq 10$ 秒	$\leq 3$ 秒
降温速率 (TP to TL)	$\leq 6^{\circ}\text{C}/\text{秒}$	$\leq 6^{\circ}\text{C}/\text{秒}$
室温 25 °C 到峰值温度时间	$\leq 6$ 分钟	$\leq 8$ 分钟

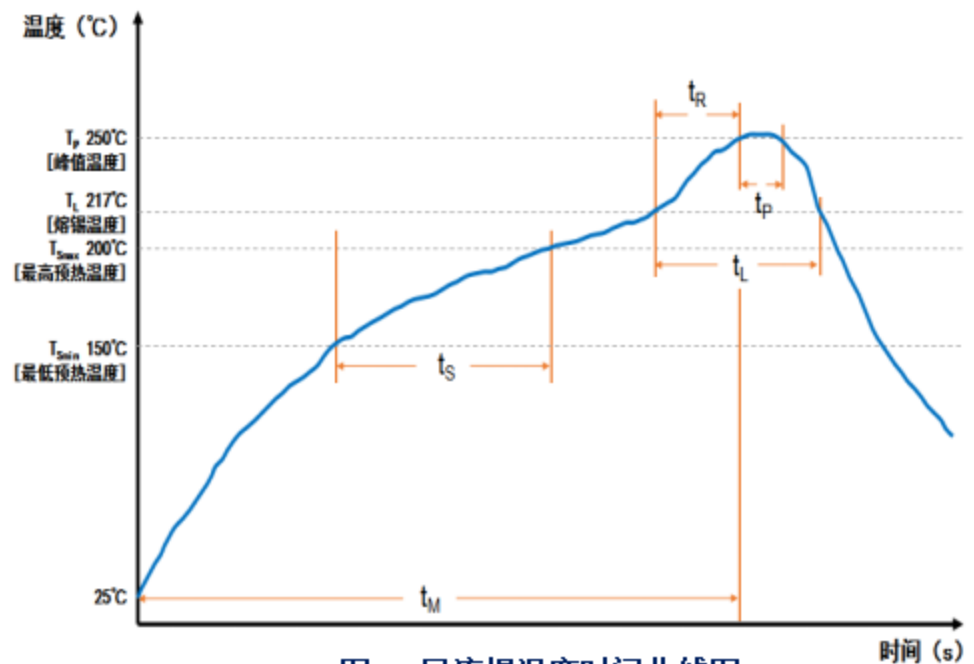


图 7. 回流焊温度时间曲线图

## 10. 使用寿命

在类别电压  $U_c$  和类别温度  $T_c$  下，电容器的平均故障率为 0.5%/2000 小时，符合  $U_c$  和  $T_c$  的工业试验标准。最短测试周期取决于产品寿命试验时间的长短（测试周期一般大于等于 2000 小时）。

当应用电压  $U_A$  和应用温度  $T_A$  低于类别电压  $U_c$  和类别温度  $T_c$  时，电容器的实际寿命比预期会增加。正常情况下，当  $U_A < 0.9 \cdot U_c$  和  $T_A < 85^{\circ}\text{C}$  时，预期寿命通常会超过大多数电子元器件的使用寿命（即寿命  $> 10$  年）。

电容器在特定的应用电压与应用温度下的寿命，可以使用下面的公式进行仿真计算。失效的表现是在足够的电流条件下，1A 的保险丝被熔断。计算公式是基于可靠性试验经验结果的估算，不能确保完全符合实际情况。

$$VAF = \left(\frac{U_c}{U_A}\right)^n$$

式中	含义	单位
VAF	电压加速系数	无
$U_c$	类别电压	伏特
$U_A$	应用电压	伏特
n	指数	16

$$TAF = e^{\left[ \frac{E_a}{k} \left( \frac{1}{273+T_A} - \frac{1}{273+T_c} \right) \right]}$$

式中 where	含义	单位
TAF	温度加速系数	无
$E_a$	活化能	1.4eV
k	玻尔兹曼常数	$8.617 \times 10^{-5}$
$T_A$	应用温度	$^{\circ}\text{C}$
$T_c$	类别温度	$^{\circ}\text{C}$

$$AF = VAF * TAF$$

式中	含义	单位
AF	加速系数	无
TAF	温度加速系数	无
VAF	电压加速系数	无

$$Life_{U_A, T_A} = Life_{U_c, T_c} * AF$$

式中	含义	单位
$Life_{U_A, T_A}$	应用电压与温度所对应	年
$Life_{U_c, T_c}$	类别电压与温度所对应	年
AF	加速系数	无

注意事项：类别电压， $U_c$ ：在类别温度  $T_c$  条件下持续负载的最大直流工作电压；  
 额定电压， $U_R$ ：在额定温度  $T_R$  条件下持续负载的最大直流工作电压；  
 类别温度， $T_c$ ：允许的最高负载温度，在  $T_c$  条件下需降额；  
 额定温度， $T_R$ ：允许的最高负载温度，无需降额。 $T_R \leq T_c$ 。